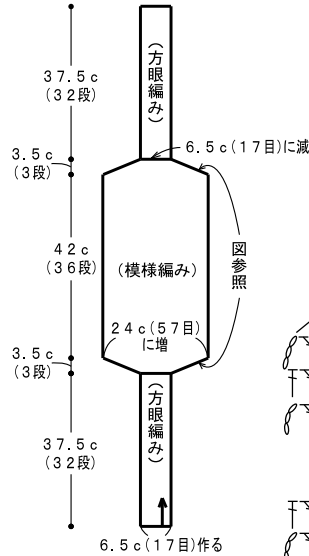




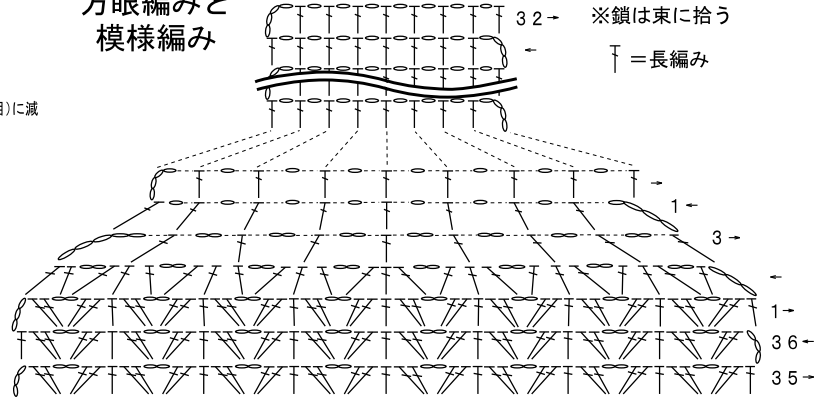
デザイン/ハマナカ企画

ニットターバン

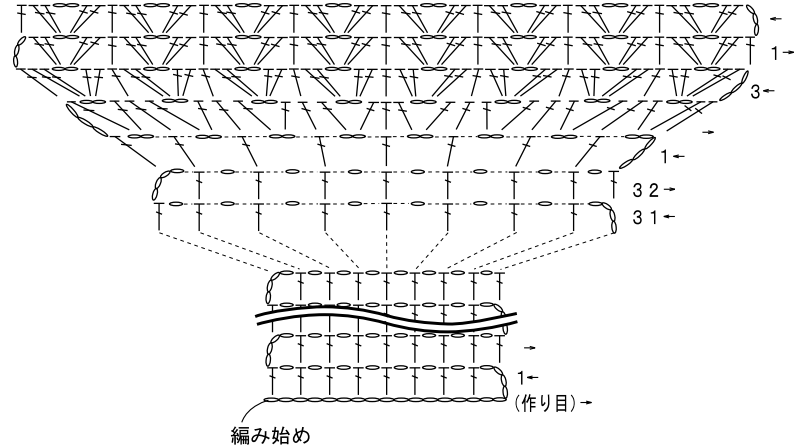
かぎ針5/0号



方眼編みと 模様編み



記号省略



K-22 モヘアの ニットターバン



- ◆使用糸 **ハマナカモヘア** (2.5g玉巻)
グレイッシュピンク (No.62) 2玉 (50g)
- ◆糸代 740円<税込>(モヘア 370円×2玉)
- ◆使用針 ハマナカアミアミ片かぎ針(金属製)5/0号。
- ◆針代 290円<税込>
- ◆でき上がり寸法 幅約24cm、丈約119cm。
- ◆ゲージ 方眼編み26目8.5段、模様編み24目8.5段が各10cm角。
- ◆編み方 糸は1本どりで、指定の号数針で編みます。
共糸鎖の作り目で編み始め、方眼編み、模様編み、方眼編みの順に増減しながら図のように編み進みます。